

FBT

ELYSION

8ST



In-ceiling Subwoofer

CODE: 47981
#14-04-2026

ITA / MANUALE D'USO
ENG / OPERATING MANUAL

Informazioni generali



ELYSION 8ST Manuale

Versione: 1 ita, en | 14-04-2026, codice: 47981

MADE IN CHINA

Conservare questo documento in un luogo sicuro in modo che sia disponibile per riferimento futuro. Controllare regolarmente il sito web FBT per l'ultima versione di questo documento. Quando si rivende questo prodotto, consegnare questo documento al nuovo proprietario. Per l'utilizzo consapevole del sistema consultare sempre le guide dedicate e disponibili sul sito FBT nelle pagine del prodotto.

FBT Elettronica SpA - 62019 Recanati (Italy)

www.fbt.it | info@fbt.it

ELYSION

8ST

PRECAUZIONI PER LA SICUREZZA	4
Importanti istruzioni di sicurezza.....	4
CONTENUTO BOX	5
CARATTERISTICHE GENERALI	6
Introduzione.....	6
ELYSION 8ST.....	7
Dimensioni.....	7
COLLEGAMENTO	8
Avvertenze.....	8
Sistemi a tensione costante.....	9
Impianti a tenzione costante.....	9
INSTALLAZIONE	10
Avvertenze.....	10
Fissaggio della griglia di sicurezza.....	11
Fissaggio del coperchio posteriore.....	12
INSTALLAZIONE A SOFFITTO	13
SPECIFICHE TECNICHE	15
SMALTIMENTO	16
Specifiche per il prodotto.....	16
Specifiche per il packing.....	16



ATTENZIONE

**RISCHIO DI SHOCK ELETTRICO
NON APRIRE**



PER EVITARE IL RISCHIO DI SHOCK ELETTRICO NON APRIRE IL PRODOTTO, NON USARE UTENSILI MECCANICI ALL'INTERNO E CONTATTARE UN CENTRO DI ASSISTENZA QUALIFICATO. IL DISPOSITIVO DEVE ESSERE COLLEGATO ALL'IMPIANTO AUDIO RISPETTANDO LE NORMATIVE APPLICABILI.



Questo prodotto è conforme ai requisiti delle direttive applicabili dell'UE.



Questo prodotto è conforme a tutti i regolamenti applicabili nel Regno Unito.

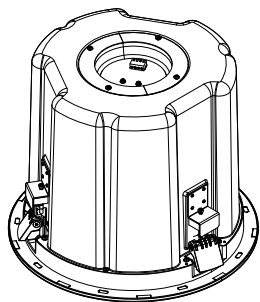
Le informazioni contenute in questo manuale sono state scrupolosamente controllate; tuttavia la FBT non si assume nessuna responsabilità per eventuali inesattezze. La FBT Elettronica SpA si riserva il diritto di modificare le caratteristiche tecniche ed estetiche dei prodotti in qualsiasi momento e senza preavviso.

Questo manuale contiene informazioni importanti sull'uso corretto e sicuro del dispositivo. Prima di collegare e utilizzare questo prodotto, leggere attentamente questo manuale di istruzioni e tenerlo a portata di mano per riferimenti futuri. Il manuale deve essere considerato parte integrante di questo prodotto e deve accompagnarlo in caso di cambio proprietà come riferimento per la corretta installazione e utilizzo, nonché per le precauzioni di sicurezza. FBT SpA non si assume alcuna responsabilità per l'installazione e/o l'uso errati di questo prodotto.

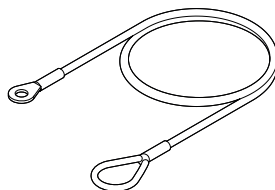
Importanti istruzioni di sicurezza



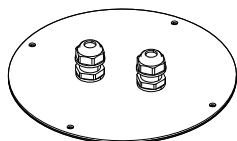
- Leggere, seguire e conservare queste istruzioni.
- Fare attenzione a tutti gli avvertimenti.
- Pulire solo con uno strofinaccio asciutto.
- Non annullare l'obiettivo di sicurezza delle spine polarizzate o con messa a terra. Le spine polarizzate hanno due lame, una più larga dell'altra. Una spina con messa a terra ha due lame e un terzo polo di terra. La lama larga o il terzo polo servono per la sicurezza dell'utilizzatore. Se la spina fornita non è adatta alla propria presa, consultare un elettricista per la sostituzione della spina.
- La linea diffusori (uscita dell'amplificatore) può avere una tensione sufficientemente alta (es. 100V) da costituire pericolo per le persone; non procedere mai alla installazione o al collegamento dei diffusori quando la linea è in tensione.
- Assicurarsi che tutte le connessioni siano corrette e che la tensione di ingresso (in un sistema a tensione costante) oppure l'impedenza del diffusore siano compatibili con le caratteristiche di uscita dell'amplificatore.
- Per evitare fenomeni induttivi che diano luogo a ronzii o disturbi, le linee diffusori non devono essere canalizzate insieme ai conduttori di energia elettrica, a cavi microfonici, a linee di segnale a basso livello (amplificatori).
- Non eseguire personalmente sul prodotto interventi/modifiche/riparazioni, ma contattare centri di assistenza autorizzati o personale qualificato.
- Quando è prevista l'installazione sospesa utilizzare solamente gli appositi punti di ancoraggio.
- Verificare inoltre l'idoneità del supporto (parete, soffitto, ecc.) e dei componenti utilizzati per il fissaggio (tasselli, viti, ecc.).
- Per l'assistenza tecnica rivolgersi a personale qualificato. L'assistenza tecnica è necessaria nel caso in cui l'unità sia danneggiata, per es. anomalie di funzionamento o cadute dell'apparecchio.



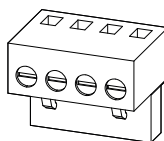
Unità ELYSION 8ST x1



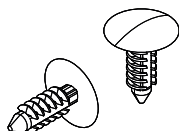
Cavo di Sicurezza x1
(installato sull'unità ELYSION)



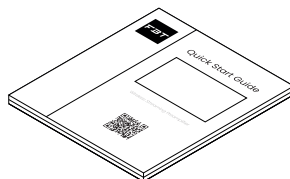
Coperchio Posteriore con Pressacavi x1
(non obbligatorio per l'installazione)



Euroblock 4 poli x1



Viti per Cavo di Sicurezza per Griglia x2



Quick Start Guide x1

Introduzione

ELYSION 4CT è un diffusore a 2 vie da 4" con un cabinet ad ingombro ridotto per una facile installazione nella maggior parte dei controsoffitti. ELYSION 6CT è un diffusore a 2 vie da 6" che offre una risposta in frequenza più estesa ed un più alto livello di ascolto. Anche se in materiale e dimensioni differenti, i modelli condividono lo stesso concetto di design del cabinet: griglia frontale magnetica verniciabile, sistema di montaggio springlock a molla con ritenuta a vite, gancio di sicurezza, e selettore di potenza frontale nascosto dalla griglia. Entrambi i modelli sono dotati di trasformatore di linea 70/100V, fusibile termico e Euroblock a 4 poli in & link. Disponibili con griglia nei colori standard (bianco o nero), che può essere verniciata per adattarsi a qualsiasi estetica. La gamma di diffusori da incasso ELYSION è la soluzione ideale in tutte quelle applicazioni che richiedono il miglior compromesso tra prestazioni e minimo impatto visivo.

ELYSION 8ST è un subwoofer da incasso da 8" progettato per estendere verso il basso, la risposta in frequenza dei sistemi installati in controsoffitti. Il design del cabinet è completo di griglia frontale magnetica verniciabile, sistema di montaggio springlock a molla con ritenuta a vite, gancio di sicurezza e selettore di potenza frontale nascosto dalla griglia. ELYSION 8ST è dotato di trasformatore di linea 70/100V, fusibile termico e Euroblock a 4 poli in & loop thru. La griglia frontale è disponibile nella versione standard con finitura nera o bianca con la possibilità di essere verniciata qualsiasi colore RAL.

**ELYSION 4CT**

In-ceiling Speaker

ELYSION 6CT

In-ceiling Speaker

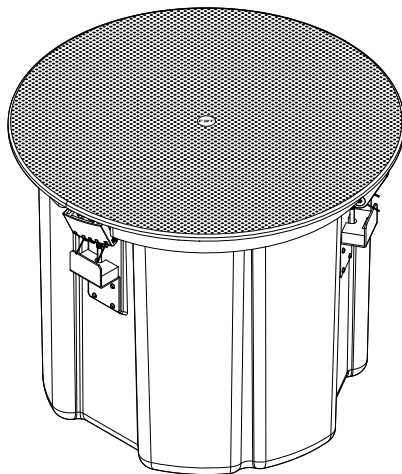
ELYSION 8ST

In-ceiling Speaker

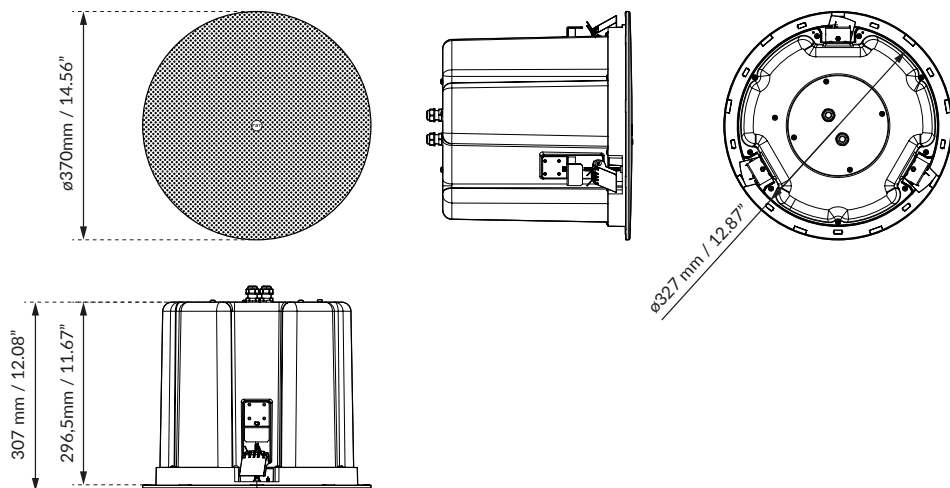
ELYSION 8ST

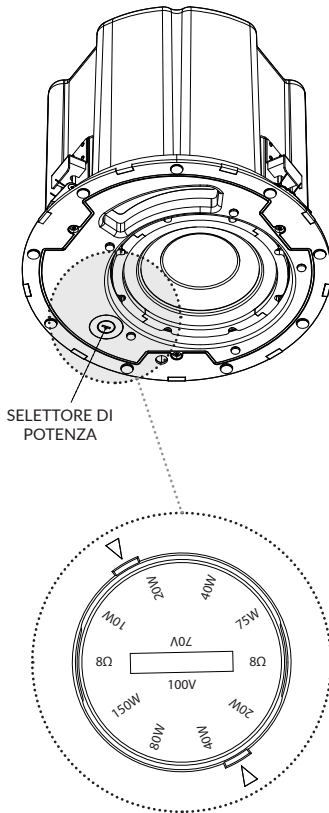
In-ceiling Subwoofer

- Configurazione 1 via
- Woofer LF da 8"
- Amplificatore consigliato: 300W / 8 Ohm
- Risposta in frequenza: da 42 Hz a 300 kHz
- SPL massimo: 117dB
- Trasformatore: 150/80/40/20 W (100V)
- Cabinet in acciaio
- Griglia frontale in acciaio magnetico
- Installazione con morsetti di montaggio a molla
- Connettore Euroblock a 4 poli In & Loop thru
- Ideale per il rinforzo della serie ELYSION
- Disponibile nei colori nero e bianco



Dimensioni





Avvertenze



- Per il collegamento del diffusore si raccomanda di rivolgersi a personale qualificato.
- Per evitare il rischio di shock elettrico non collegare il diffusore con l'amplificatore acceso.
- Controllare più volte tutte le connessioni prima di accendere l'impianto, verificando l'assenza di cortocircuiti.
- Realizzare l'impianto in conformità con le norme vigenti in materia di impianti elettrici.
- Utilizzare dei cavi con conduttori aventi una sezione adeguata in considerazione della loro lunghezza e potenza dei diffusori.
- Per evitare fenomeni quali ronzii o disturbi, che potrebbero causare malfunzionamento dell'impianto, canalizzare i cavi audio indipendentemente da qualsiasi altro cavo di segnale o potenza.

⚠ ATTENZIONE | NON COLLEGARE GLI INGRESSI DEI DIFFUSORI A BASSA IMPEDENZA (es. 8Ω) AD UNA LINEA A TENSIONE COSTANTE 100V.

⚠ ATTENZIONE | Collegare il cavo, per l'impianto di emergenza, ad una scatola di derivazione che contiene morsetto ceramico e fusibile termico; come da norme antincendio.

⚠ ATTENZIONE | Per i collegamenti del diffusore vengono utilizzati solo due conduttori. È indispensabile isolare e proteggere gli altri due conduttori non utilizzati per non causare il malfunzionamento del sistema.

ELYSION 8ST					
	20W	40W	80W	150W	100V
8Ω	10W	20W	40W	75W	70V

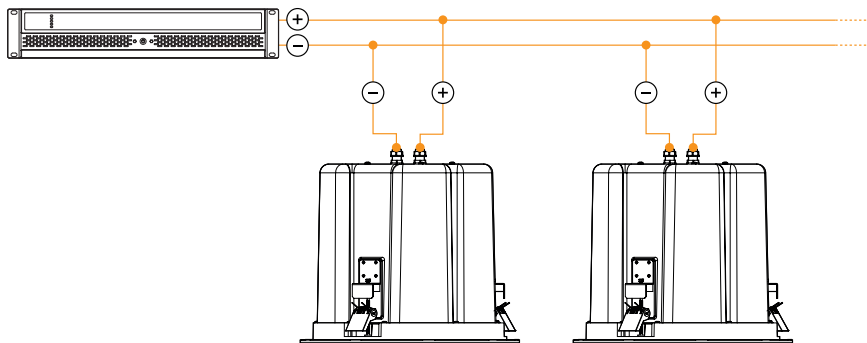
Sistemi a tensione costante

ELYSION è provvisto di connettore Euroblock a 4 poli. Collegare il conduttore positivo (uscita “+” dell’amplificatore) al contatto “INPUT +” del connettore Euroblock a 4 poli; collegare il conduttore negativo (uscita “-” dell’amplificatore) al contatto “INPUT -” del connettore Euroblock a 4 poli. I contatti “LINK +” e “LINK -” sono utilizzabili per un eventuale collegamento (in parallelo) di un altro diffusore acustico. L’impedenza di ciascun diffusore è 16Ω. Il modello ELYSION è provvisto di trasformatore di linea, pertanto l’amplificatore di potenza deve essere provvisto di uscite a tensione costante a 70V/100V. La tensione di ingresso del diffusore deve corrispondere alla tensione di uscita dell’amplificatore e la somma delle potenze nominali di tutti i diffusori collegati alla linea non deve essere superiore a quella dell’amplificatore. Prima di effettuare i collegamenti regolare la tensione di ingresso e la potenza di uscita tramite apposito selettore.



Impianti a tensione costante

- Collegare il conduttore NEGATIVO (com) del diffusore alla linea 100V che fa capo al morsetto dell’amplificatore contrassegnato con “0” / “com”.
- Collegare il conduttore POSITIVO (+) al terminale della morsettieria più appropriato in base al valore desiderato della potenza.



Avvertenze



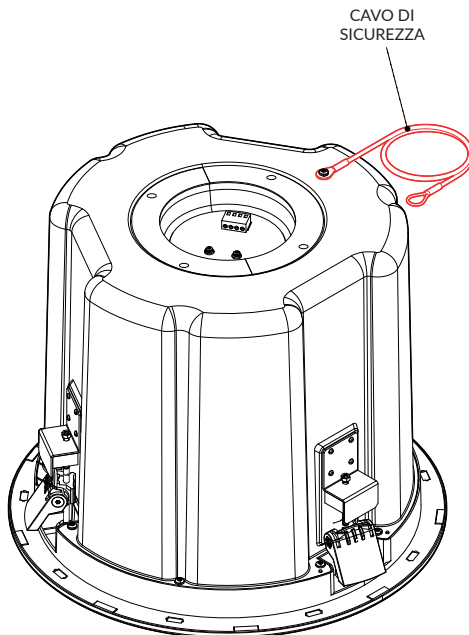
L'installazione dei diffusori in-ceiling ELYSION e le specifiche istruzioni di montaggio dovranno essere eseguite esclusivamente da personale qualificato nel pieno rispetto delle regole e degli standard di sicurezza in vigore nel paese in cui avviene l'installazione.

- Ogni elemento del soffitto o altro supporto in cui venga installato ELYSION deve essere in grado di supportare il carico in piena sicurezza.
- Per prevenire danni a persone e cose è indispensabile dotare il sistema di cavo e viti di sicurezza.
- Quando si scelgono il luogo di installazione o supporti di montaggio accertarsi che siano tutti in grado di reggere il peso del diffusore con un opportuno coefficiente di sicurezza.
- L'utilizzo di altri supporti di fissaggio non originali possono causare una pericolosa instabilità con possibili danni a persone e cose.
- I diffusori ELYSION devono essere installati solo per mezzo degli accessori originali (morsetti a molla).
- In caso di installazione fissa occorre sempre pianificare ed eseguire ispezioni regolari e specifiche per verificare tutte le parti che devono garantire la sicurezza del sistema nel tempo.

i **NOTA** | Il coperchio e i pressacavi sono NON OBBLIGATORI per l'installazione.

⚠ **ATTENZIONE** | RISCHIO DI DANNEGGIAMENTO!
Evitare di forzare, serrare o svitare eccessivamente le viti durante l'installazione impiegando un trapano o avvitatore elettrico!

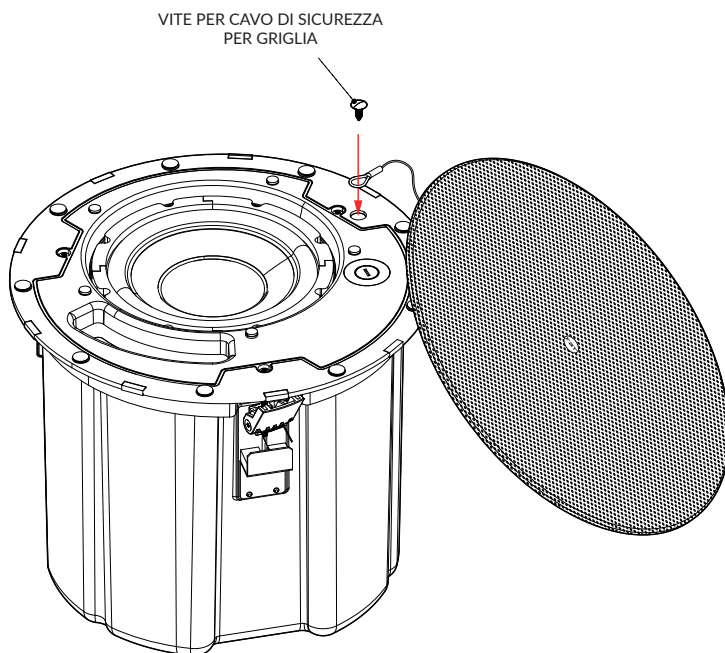
⚠ **ATTENZIONE** | La FBT ELETTRONICA SpA non è responsabile di eventuali danni a persone o cose in caso di mancato rispetto delle presenti indicazioni o mancata verifica del fattore di sicurezza di tutti gli elementi coinvolti nell'installazione del sistema.



Fissaggio della griglia di sicurezza

1. Utilizzare una delle viti fornite in dotazione all'interno dell'imballo per il fissaggio del cavo di sicurezza della griglia.
2. Assicurarsi che la vite sia completamente serrata.
3. Posizionare la griglia sull'unità ELYSION e fissarla mediante le calamite integrate nell'apparecchiatura.

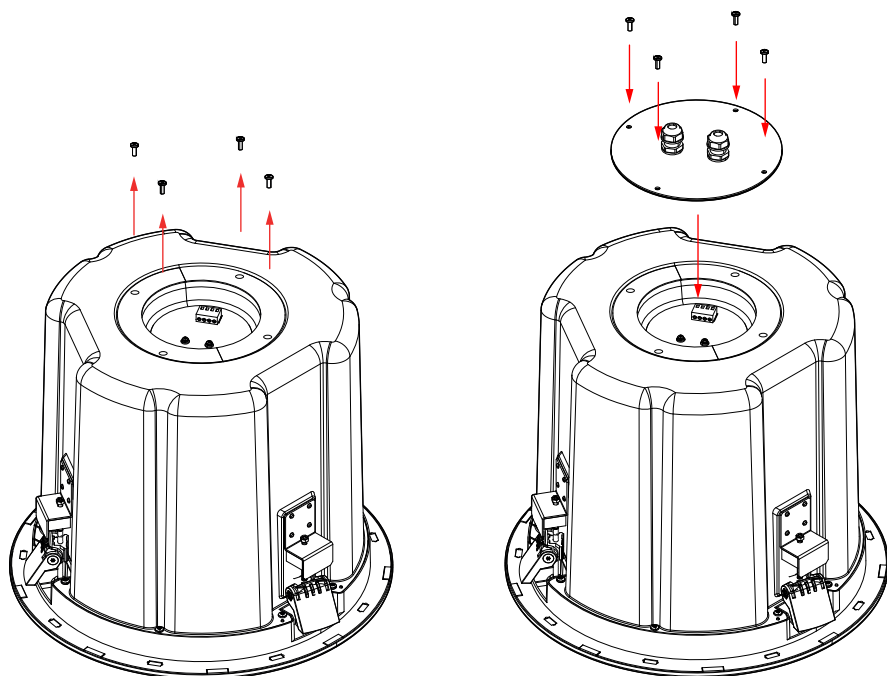
⚠ ATTENZIONE | RISCHIO DI DANNEGGIAMENTO!
 Evitare di forzare, serrare o svitare eccessivamente le viti durante l'installazione impiegando un trapano o avvitatore elettrico!



Fissaggio del coperchio posteriore

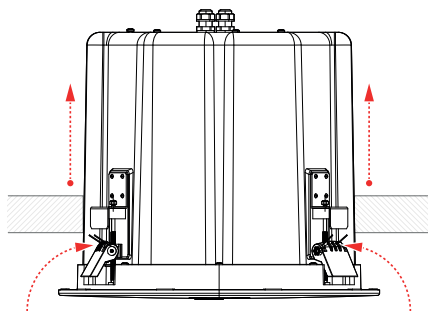
1. Rimuovere le viti presenti sul pannello posteriore dell'unità ELYSION 8ST. Conservare le viti per il successivo rimontaggio.
2. Far passare i cavi di collegamento IN e THRU attraverso gli appositi pressacavi.
3. Posizionare il coperchio posteriore sull'unità, assicurandosi del corretto allineamento.
4. Fissare il coperchio utilizzando le viti rimosse in precedenza.
5. Serrare i pressacavi per garantire una tenuta meccanica sicura dei cavi.

i **NOTA** | Il coperchio e i pressacavi sono NON OBBLIGATORI per l'installazione.



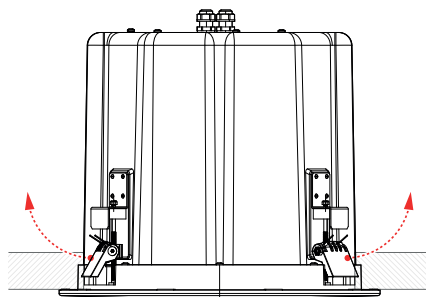
STEP 1.

Inserire lo speaker ELYSION nella struttura/soffitto. In un soffitto mobile, spingere all'interno i tre morsetti a molla.



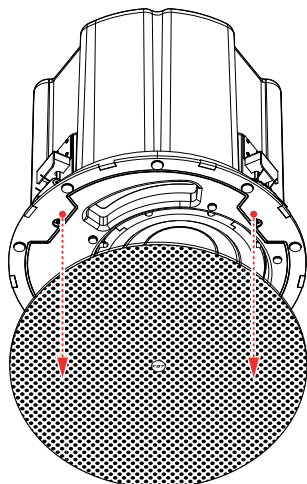
STEP 2.

Inserire completamente l'ELYSION all'interno della struttura. Lasciare che i morsetti a molla scattino per prevenire la caduta del diffusore.



STEP 3.

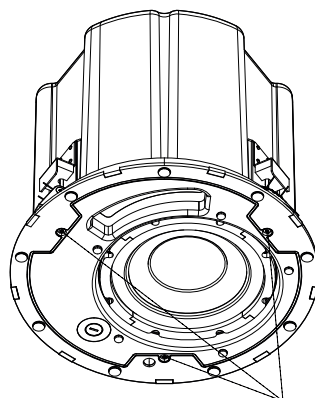
Rimuovere la griglia magnetica dal diffusore.



STEP 4.

Utilizzare le tre viti tiranti per compensare lo spessore tra il controsoffitto e l'ELYSION, bloccando il diffusore alla struttura.

⚠ ATTENZIONE | RISCHIO DI DANNEGGIAMENTO!
Non forzare o serrare eccessivamente le viti!



VITI TIRANTI

STEP 5.

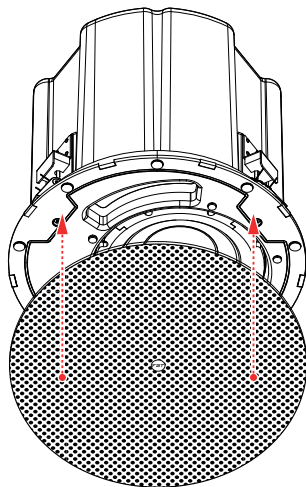
Selezionare la potenza desiderata tramite l'apposito selettore.



SELETTORE DI
POTENZA

STEP 6.

Applicare nuovamente la griglia magnetica in acciaio al diffusore ELYSION.



GENERALE		ELYSION 8ST
Codice	Nero	47332
	Bianco	47333
Configurazione	vie	1
Unità basse frequenze	mm	200
Unità alte frequenze	mm	---

CARATTERISTICHE ACUSTICHE

Risposta in frequenza (@-6dB)	Hz	42 - 300
Sensibilità (@1W/1m)	dB	89
MAX SPL (cont/peak)	dB	114 / 117
Dispersione	O° x V°	Omnidirezionale

INPUT & OUTPUT

Connettori d'ingresso		Euroblock In & Loop thru
-----------------------	--	--------------------------

AMPLIFICATORE

Amplificatore consigliato	W	300
Potenza a lungo termine	W	150
Potenza a breve termine (IEC 268-5)	W	600
Impedenza nominale	Ohm	8
Trasformatore	100V	150 / 80 / 40 / 20W
	70V	75 / 40 / 20 / 10W

CARATTERISTICHE FISICHE

Materiale	Cabinet	Acciaio
	Griglia	Acciaio
Dimensioni nette (LxAxP)	mm	ø370 x 307
	inch	ø14.57 x 12.09
Peso netto	kg	11
	lb	24.25

Specifiche per il prodotto



Ai sensi del Decreto Legislativo N° 49 del 14 Marzo 2014 "Attuazione della Direttiva 2012/19/UE sui rifiuti di apparecchiature elettriche ed elettroniche (RAEE)". Il simbolo del cassonetto barrato riportato sull'apparecchiatura indica che il prodotto alla fine della propria vita utile deve essere raccolto separatamente dagli altri rifiuti. L'utente dovrà, pertanto, conferire l'apparecchiatura di tipo equivalente.



L'adeguata raccolta differenziata per l'avvio successivo dell'apparecchiatura dimessa al riciclaggio, al trattamento e allo smaltimento ambientale compatibile contribuisce ad evitare possibili effetti negativi sull'ambiente e sulla salute e favorisce il riciclo dei materiali di cui è composta l'apparecchiatura. Lo smaltimento abusivo del prodotto da parte dell'utente comporta l'applicazione delle sanzioni amministrative di cui al Decreto Legislativo N°49 del 14 Marzo 2014.



Verificare le disposizioni del proprio comune. Separare i componenti e conferirle in modo corretto.

NON DISPEDERE NELL'AMBIENTE



SCANSIONARE PER RICEVERE INFORMAZIONI SUL RICICLO

SI PREGA DI SEGUIRE LE DIRETTIVE DELLA PROPRIA ZONA

https://docs.fbt.it/filebrowser/share/kFJoR_UW

Specifiche per il packing

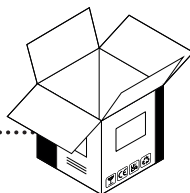


SCATOLA

Cartone Ondulato



RACCOLTA CARTA

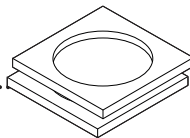


CUFFIE

Cartone Ondulato



RACCOLTA CARTA

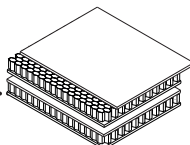


PROTEZIONI

Cartone Alveolare



RACCOLTA CARTA

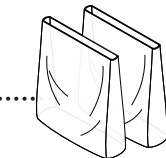


SACCHETTI

Polietilene Bassa densità



RACCOLTA PLASTICA

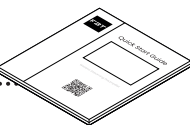


QUICK START GUIDE

Carta



RACCOLTA CARTA



General informations



ELYSION 8ST Manual

Version: 1 ita, en | 14-04-2026, code: 47981

MADE IN CHINA

Keep this document in a safe place so that it is available for future reference. Regularly check the FBT website for the latest version of this document. When reselling this product, hand over this document to the new owner. For informed use of the system, always consult the dedicated guides available on the FBT website on the product pages.

FBT Elettronica SpA - 62019 Recanati (Italy)

www.fbt.it | info@fbt.it

ELYSION

8ST

SAFETY PRECAUTIONS	20
Important safety instructions	20
PACKAGE CONTENTS	21
GENERAL FEATURES	22
Introduction	22
ELYSION 8ST	23
Dimensions	23
CONNECTION	24
Cautions	24
Constant voltage systems	25
Constant voltage connections	25
INSTALLATION	26
Cautions	26
Safety grill mounting	27
Rear cover mounting	28
INSTALLATION	29
TECHNICAL SPECIFICATIONS	31
WASTE & DISPOSAL	32
Product specifications	32
Packing specifications	32



TO AVOID THE RISK OF ELECTRIC SHOCK, DO NOT OPEN THE PRODUCT, DO NOT USE MECHANICAL TOOLS INSIDE, AND CONTACT A QUALIFIED SERVICE CENTER. THE DEVICE MUST BE CONNECTED TO THE AUDIO SYSTEM IN ACCORDANCE WITH APPLICABLE REGULATIONS.



This product conforms to applicable EU directive requirements.



This product conforms to all applicable UK regulations.

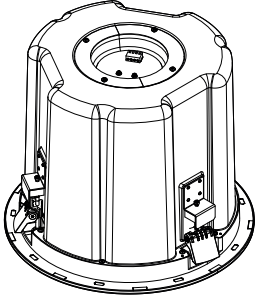
All informations included in this operating manual have been scrupulously controlled; however FBT is not responsible for eventual mistakes. FBT Elettronica SpA has the right to amend products and specifications without notice.

This manual contains important about the correct and safe use of the device. Before connecting and using this product please read this instruction manual carefully and keep it on hand for future reference. The manual is to be considered an integral part of this product and must accompany it when it changes ownership as a reference for correct installation and use as well as for the safety precautions. FBT SpA will not assume any responsibility for the incorrect installation and/or use of this product.

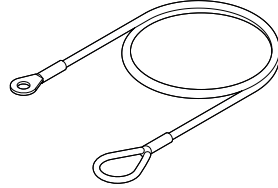
Important safety instructions



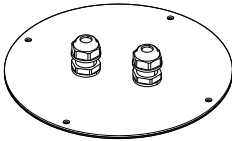
- Read, follow, and keep these instructions.
- Pay attention to all warnings.
- Clean only with a dry cloth.
- Do not defeat the safety purpose of polarised or grounding-type plugs. Polarized plugs have two blades, with one wider than the other. A grounding-type plug has two blades and a third grounding prong. The wide blade or the third prong is provided for your safety. If the provided plug does not fit into your outlet, consult an electrician for replacement of the obsolete outlet.
- The speaker line (amplifier output) can have a sufficiently high voltage (e.g., 100V) that poses a danger to people; never proceed with the installation or connection of speakers when the line is energized.
- Ensure all connections are correct and that the input voltage (in a constant voltage system) or the speaker impedance is compatible with the amplifier's output characteristics.
- To prevent inductive effects from causing hum, noise and a bad system working, loudspeaker lines should not be laid together with other electric cables (mains), microphone or line level signal cables connected to amplifier inputs.
- Do not attempt to service/modify/repair the product yourself. Contact authorized service centres or qualified personnel.
- When suspended installation is foreseen, use only the appropriate anchor points.
- Also verify the suitability of the support (wall, ceiling, etc.) and the components used for fastening (anchors, screws, etc.).
- For technical assistance, contact qualified personnel. Technical assistance is required if the unit is damaged, such as when there are operating anomalies or if the unit has been dropped.



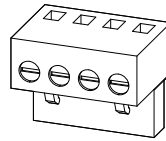
ELYSION 8ST unit x1



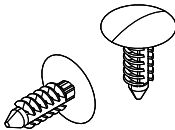
Safety Cable x1
(installed on the ELYSION unit)



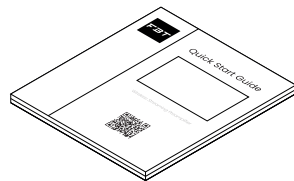
Rear Cover with Cable Glands x1
(optional for installation)



4-pin Euroblock x1



Safety Cable Screws for Grill x2



Quick Start Guide x1

Introduction

ELYSION 4CT is a 4" 2-way speaker with a shallow cabinet for easy installation in most false ceilings. ELYSION 6CT is a 6,5" 2-way speaker that guarantees increased power output. Even if in different material and dimensions, the models share the same concept on the cabinet design: magnetic paintable front grille, springlock mounting clamps safety hook, front power switch. Both models are equipped with line transformer for Hi-Z application and a 4-pin Euroblock in & link with thermal fuse that allows to link other speakers directly onboard. All models are available in black or white front grille standard colors, also allowing for customization to suit any decoration. Whether you are looking to upgrade your home audio system, enhance your office's sound quality, or create an immersive entertainment space, ELYSION's in-ceiling speakers are the perfect solution. Experience high quality sound with deep bass like never before, without compromising on style or integration.

ELYSION 8ST is an in-ceiling 8" subwoofer designed to enhance bass performance in different applications. The cabinet hosts a magnetic paintable front grille, a springlock mounting clamp safety hook and a front power switch. ELYSION 8ST is equipped with line transformer for Hi-Z applications and 4-pin Euroblock in & link with thermal fuse that allow to link other speakers directly onboard. The standard front grille can be black or white with the possibility to customize the product in every RAL color.



ELYSION 4CT

In-ceiling Speaker

ELYSION 6CT

In-ceiling Speaker

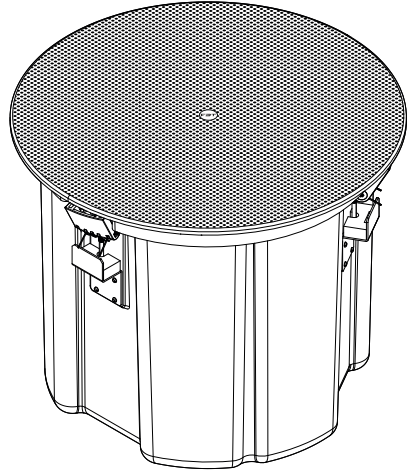
ELYSION 8ST

In-ceiling Speaker

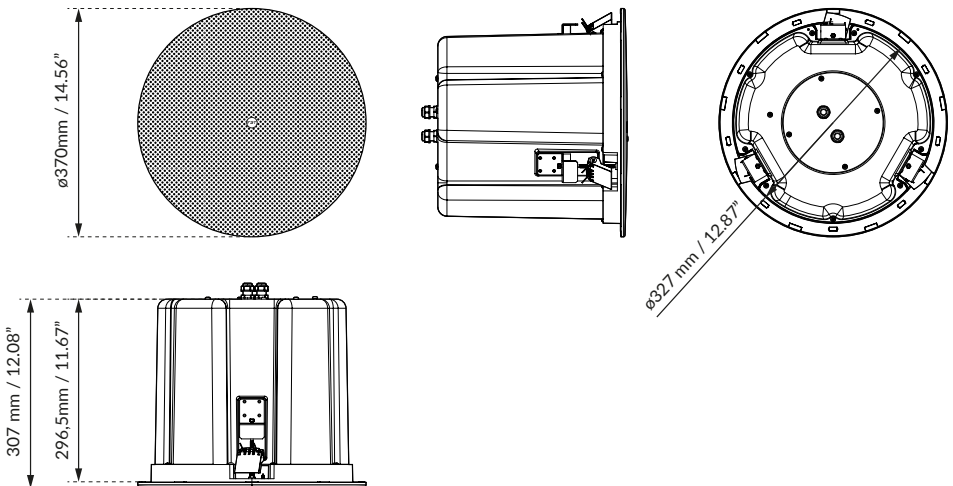
ELYSION 8ST

In-ceiling Subwoofer

- 1-way configuration
- 8" LF woofer
- Recommended amplifier: 300W / 80Ohm
- Frequency response from 42Hz to 300kHz
- MAX SPL: 117dB
- Transformer taps: 150/80/40/20W (100V)
- Steel cabinet
- Magnetic steel front grille with cloth
- Springlock mounting clamps installation
- 4-pin Euroblock In & Loop thru
- Ideal for reinforcing and extending the low range of the ELYSION series
- Available in black and white colours



Dimensions



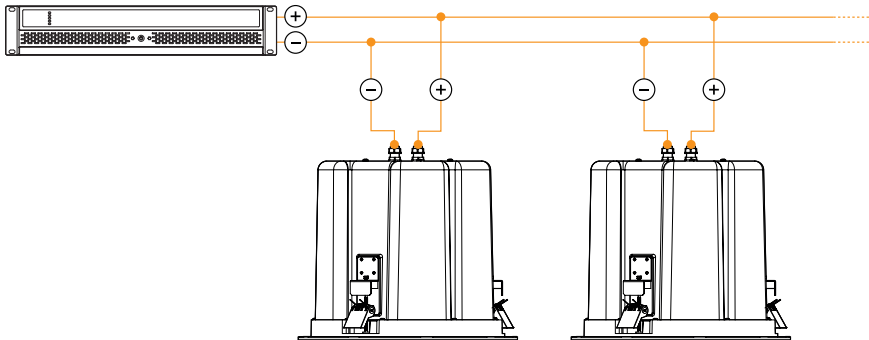
Constant voltage system

The ELYSION model is equipped with a “Multi-terminal” ceramic block located on the back of the speaker. This connection system requires that each speaker be equipped with a dedicated line transformer. The amplifier must have steady voltage outputs of 100V or 70V. Should it be necessary, the loudspeakers connected in parallel to the output of the amplifier allow you to extend the installation from any of the previously installed speakers, and also to remove the loudspeakers when no longer needed. When making the connections, you have to observe the “phase” of speaker connection to its own transformer and also that of the parallel connection of the speakers. The input voltage of the speaker must match the output voltage of the amplifier; the total rating power of all speakers connected to the line must not be greater than that of the amplifier.



Constant voltage connections

- Connect the NEGATIVE (com) conductor of the speaker to the 100V line connected to the amplifier terminal marked “0” / “com.”
- Connect the POSITIVE (+) conductor to the terminal block terminal most appropriate for the desired power level.



Cautions



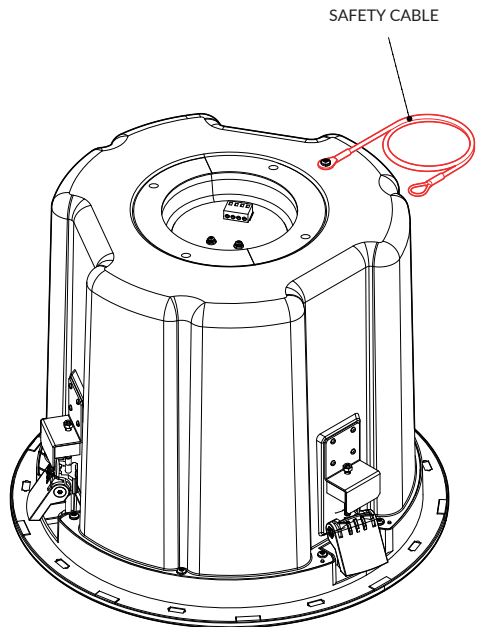
The installation of ELYSION in-ceiling speakers and the specific mounting instructions must be executed exclusively by qualified personnel, in full compliance with the rules and safety standards in force in the country where the installation takes place.

- Each ceiling element or other structure where ELYSION is installed must be capable of safely supporting the load.
- To prevent damage to people or property, the system must be equipped with a safety cable and safety screws.
- When selecting the installation location or mounting supports, ensure that all components can bear the weight of the loudspeaker with an appropriate safety factor.
- The use of non-original mounting supports may result in hazardous instability, potentially causing injury or damage.
- ELYSION loudspeakers must be installed only using the original accessories (spring clamps).
- For fixed installations, regular and specific inspections must always be planned and carried out to verify all components responsible for ensuring the long-term safety of the system.

i NOTE | The cover and cable glands are OPTIONAL for installation.

⚠ WARNING | RISK OF DAMAGE!
 Avoid over-tightening, forcing, or over-loosening screws during installation when using a power drill or electric screwdriver.

⚠ WARNING | FBT ELETTRONICA SpA is not responsible for any damage to people or property in the event of non-compliance with these instructions or failure to verify the safety factor of all elements involved in the system's installation.

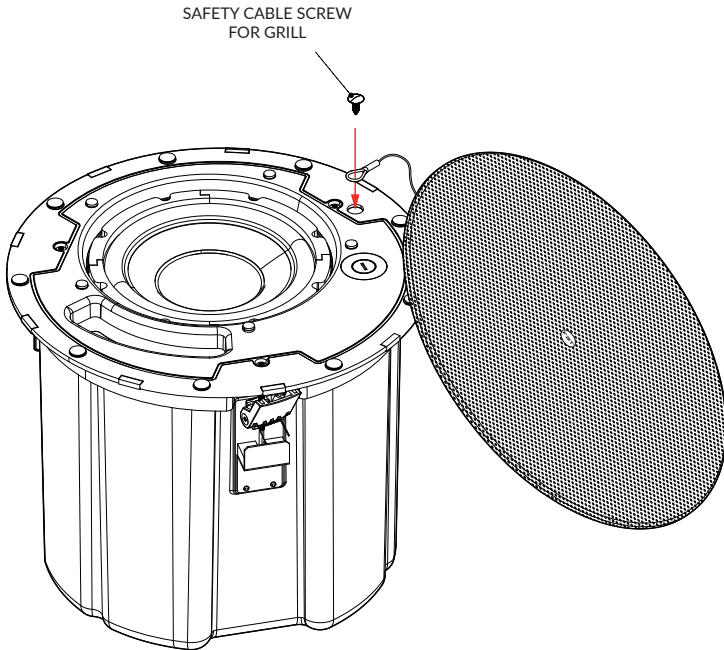


Safety grill mounting

1. Use one of the screws provided in the packaging to secure the grill's safety cable.
2. Ensure the screw is fully tightened.
3. Position the grill on the ELYSION unit and secure it using the integrated magnets.

⚠ WARNING | RISK OF DAMAGE!

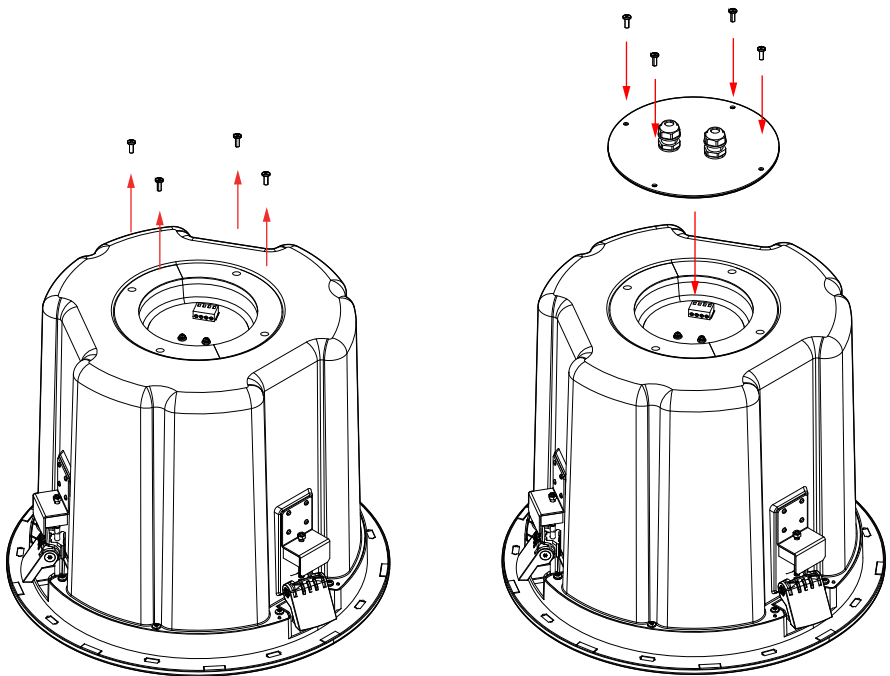
Avoid over-tightening, forcing, or over-loosening screws during installation when using a power drill or electric screwdriver.



Rear cover mounting

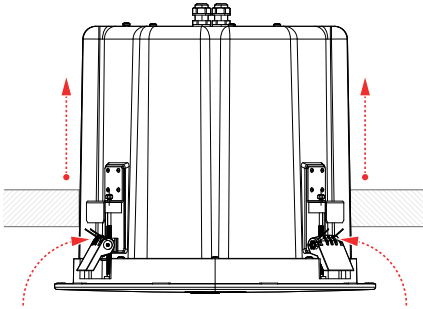
1. Remove the screws located on the rear panel of the ELYSION 8ST unit. Keep the screws for re-assembly.
2. Route the IN and THRU connection cables through the appropriate cable glands.
3. Position the rear cover on the unit, ensuring correct alignment.
4. Secure the cover using the previously removed screws.
5. Tighten the cable glands to ensure a secure mechanical hold on the cables.

i **NOTE** | The cover and cable glands are OPTIONAL for installation.



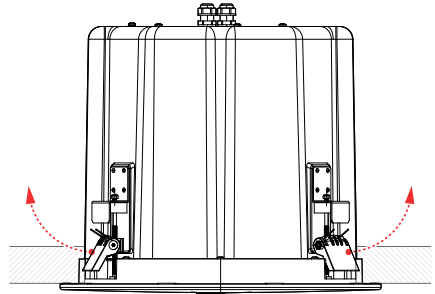
STEP 1.

Insert the ELYSION speaker into the structure/ceiling.
For a movable ceiling, push inside the three springlock mounting clamps.



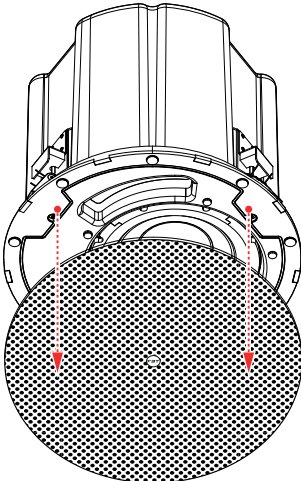
STEP 2.

Insert the entire ELYSION into the structure/ceiling.
Allow the spring clamps to snap into place to prevent the speaker from falling.



STEP 3.

Remove the magnetic grille from the speaker.

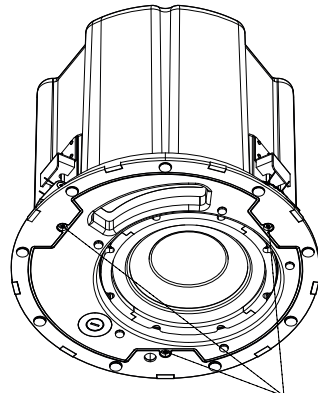


STEP 4.

Use the three adjusting screws to compensate for the thickness between the false ceiling and the ELYSION, securing the speaker to the structure.

⚠ WARNING | RISK OF DAMAGE!

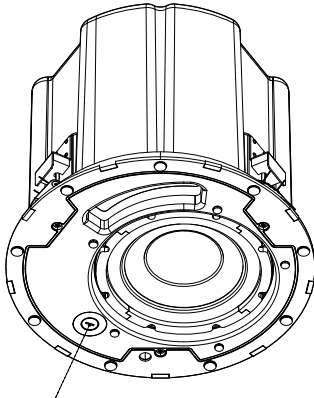
Do not overtighten or apply excessive force to the screws!



ADJUSTING
SCREWS

STEP 5.

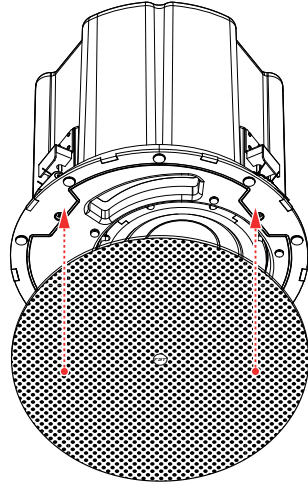
Select the desired power setting using the appropriate selector.



POWER
SELECTOR

STEP 6.

Reattach the steel magnetic grille to the ELYSION in-ceiling speaker.



GENERAL		ELYSION 8ST
Code	Black	47332
	White	47333
Configuration	way	1
Low frequency woofer	inch	8
High frequency driver	inch	---

ACOUSTIC SPECIFICATIONS

Frequency response (@-6dB)	Hz	42 - 300
Sensitivity (@1W/1m)	dB	89
MAX SPL (cont/peak)	dB	114 / 117
Dispersion	H° x V°	Omnidirectional

INPUT & OUTPUT

Input connections		Euroblock In & Loop thru
-------------------	--	--------------------------

AMPLIFIER

Recommended amplifier	W	300
Long term power	W	150
Short term power (IEC 268-5)	W	600
Nominal impedance	Ohm	8
Transformer taps	100V	150 / 80 / 40 / 20W
	70V	75 / 40 / 20 / 10W

MECHANICAL SPECIFICATIONS

Material	Cabinet	Steel
	Grille	Steel
Net dimensions (WxHxD)	mm	ø370 x 307
	inch	ø14.57 x 12.09
Net weight	kg	11
	lb	24.25

Product specifications



Where affixed on the equipment or package, the barred waste bin sign indicates that the product must be separated from other waste at the end of its working life for disposal. At the end of use, the user must deliver the product to a suitable recycling centre or return it to the dealer when purchasing a new product.



Adequate disposal of the decommissioned equipment for recycling, treatment and environmentally compatible disposal contributes in preventing potentially negative effects on the environment and health and promotes the reuse and/or recycling of equipment materials. Abusive product disposal by the user is punishable by law with administrative sanctions.



Check the instructions of your municipality. Separate the components and disposal them properly.

AVOID RELEASE TO THE ENVIRONMENT



SCAN FOR RECYCLING INFO

PLEASE FOLLOW YOUR AREA DISPOSITION

https://docs.fbt.it/filebrowser/share/kFJoR_UW

Packing specifications

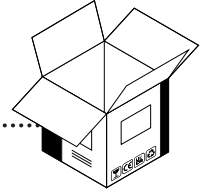


BOX

Corrugated Cardboard



PAPER DISPOSAL

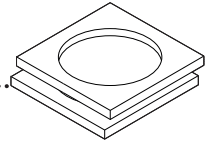


PROTECTIONS

Corrugated Cardboard



PAPER DISPOSAL

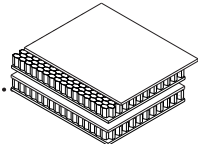


PROTECTIONS

Honeycomb Cardboard



PAPER DISPOSAL



BAGS

Low-density Polyethylene



PLASTIC DISPOSAL



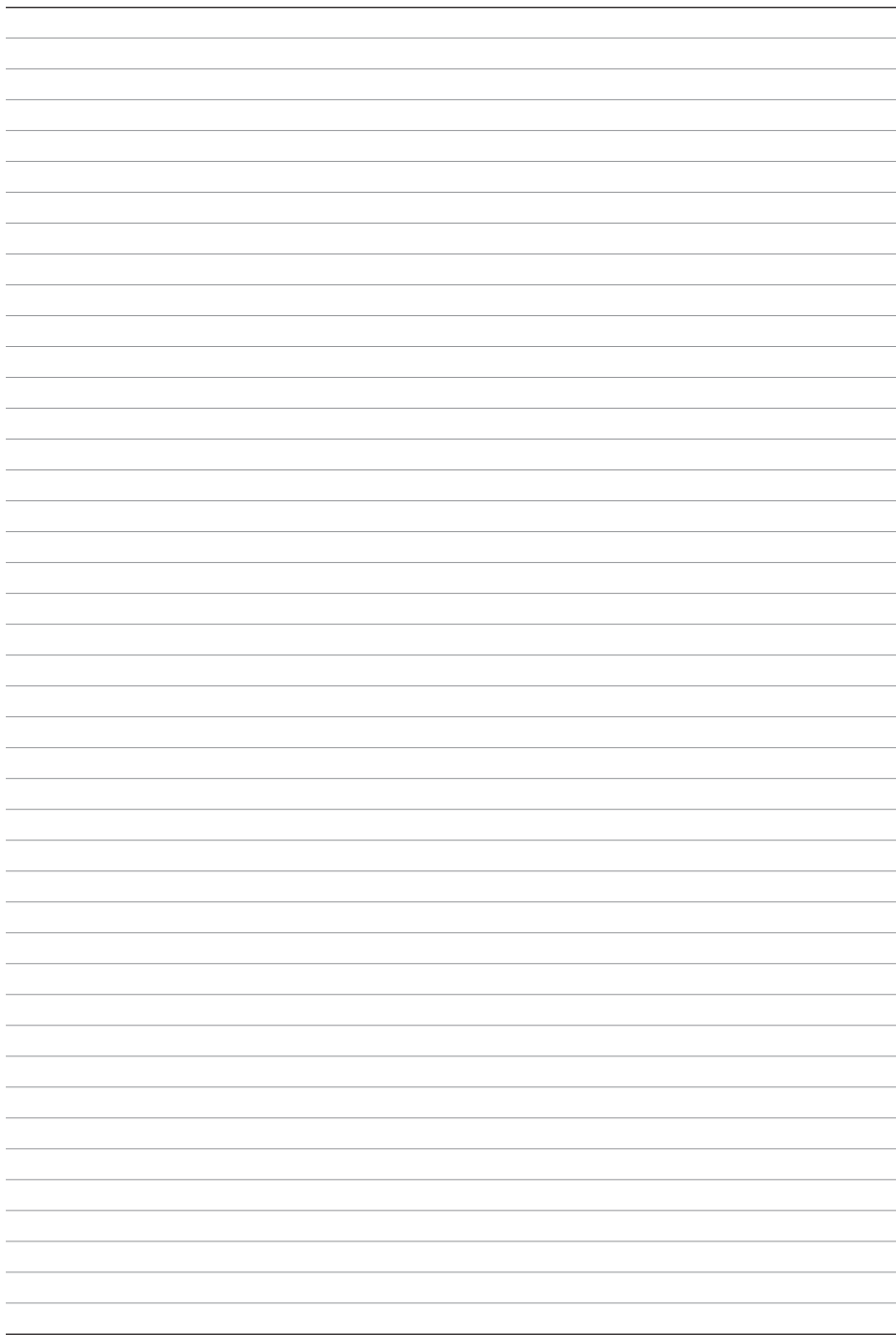
QUICK START GUIDE

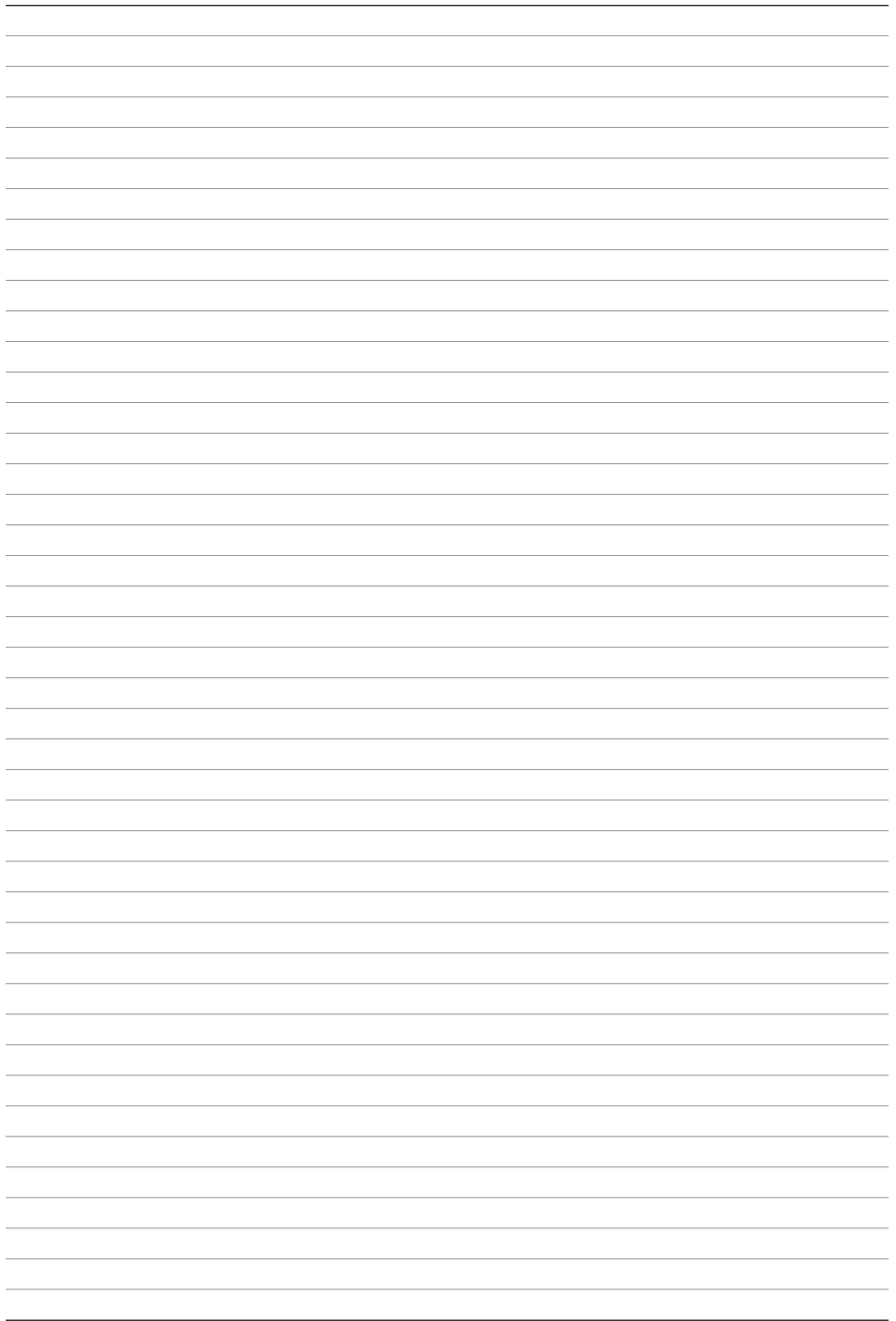
Paper



PAPER DISPOSAL









FBT ELETTRONICA SPA

Via Paolo Soprani 1 - 62019 RECANATI - Italy

Tel. 071750591 - Fax. 071 7505920

email: info@fbt.it - www.fbt.it

Le informazioni contenute in questo manuale sono state scrupolosamente controllate; tuttavia la FBT non si assume nessuna responsabilità per eventuali inesattezze. La FBT Elettronica SpA si riserva il diritto di modificare le caratteristiche tecniche ed estetiche dei prodotti in qualsiasi momento e senza preavviso. | All informations included in this operating manual have been scrupulously controlled; however FBT is not responsible for eventual mistakes. FBT Elettronica SpA has the right to amend products and specifications without notice.